

Constructieve Verbindingen

Dwarskrachtverbindingen

**Leviat**<sup>®</sup>  
A CRH COMPANY

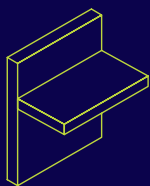
## Plaka Titan

Glijdeuvels voor opname van dwarskrachten  
ter hoogte van dilatatievoegen



CSTB  
AT 3/09-615

Wij bedenken, modelleren en maken technische producten en innovatieve bouwoplossingen die architectonische visies helpen verwezenlijken en onze bouwpartners in staat stellen beter, veiliger, sterker en sneller te bouwen.

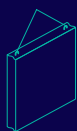


## Constructieve Verbindingen

Systemen voor het maken van robuuste, efficiënte verbindingen en continuïteit van betonwapening, tussen wanden, vloeren, kolommen, balken en balkons, die zorgen voor constructieve integriteit en verbeterde thermische en akoestische prestaties.

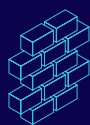
- Geïsoleerde balkonverbindingen
- Wapening doorkoppelingen
- Betonverbindingen
- Wapening continuïteitssystemen
- Pons dwarskrachtwapening
- Dwarskrachtverbindingen
- Vloerverbindingssystemen
- Prefab / Gewapende kolommen
- Infrastructuurproducten
- Prefab verbindingen
- Akoestische deuvels en opleggingen
- Voorspanning

## Andere expertisegebieden:



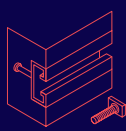
### Hijzen & Schoren

Systemen voor het veilig en efficiënt transporteren, hijsen en tijdelijk schoren van geprefabriceerde betonelementen voordat permanente constructieve verbindingen worden gemaakt.



### Gevel- & Spouwverankering

Systemen voor het veilig en thermisch efficiënt bevestigen van de buitenschil van het gebouw, inclusief baksteen en natuursteen, geïsoleerde sandwichelementen, vliesgevels en hangende betonegevels, alsook het herstellen en verstevigen van bestaande metselwerkinstallaties.



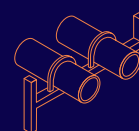
### Verankering & Bevestiging

Systemen voor het bevestigen van secundaire voorzieningen aan beton, waaronder ankerrail, bouten en deuvels; ook trekstangsystemen voor daken en luifels.



### Bekisting & Bouwaccessoires

Niet-constructieve accessoires die een aanvulling vormen op onze technische oplossingen en helpen uw bouwomgeving veilig en efficiënt te laten werken, waaronder mallen voor het storten van standaard en speciale betonelementen en bouwbenodigdheden zoals afstandhouders voor wapeningsstaven.



### Industriële Technologie

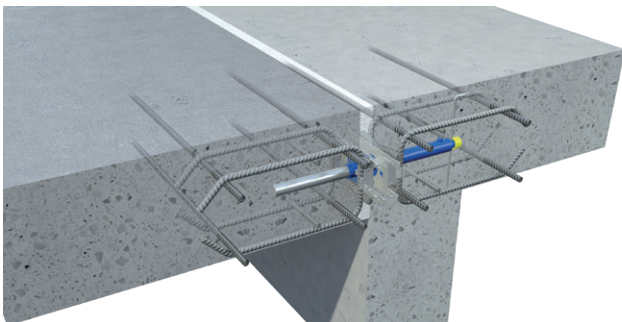
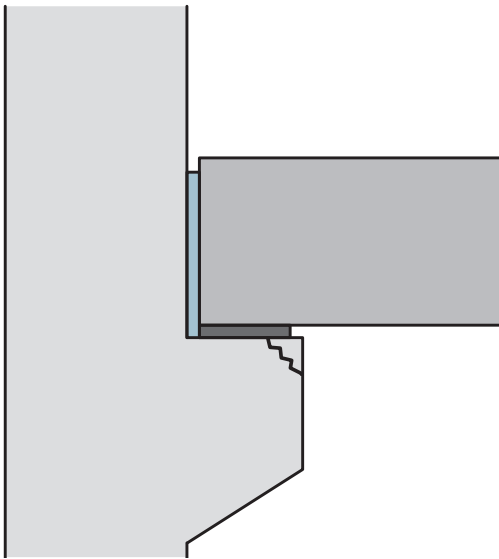
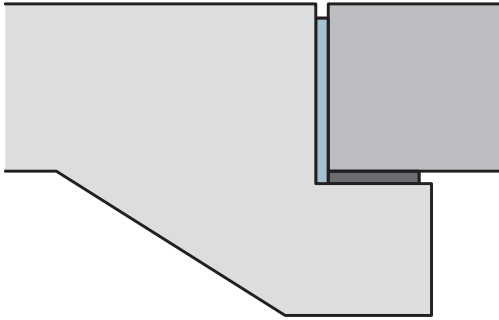
Montagerail, pijpbeugels en andere veelzijdige montagesystemen die zorgen voor een veilige bevestiging in een breed scala van industriële toepassingen.

## Leviat productlijnen:

Ancon | Aschwanden | Connolly | Halfen | Helifix | Isedio | Meadow Burke | Modersohn | Moment | Plaka | Scaldex | Thermomass

# Plaka Titan

Glijdeuvels voor opname van dwarskrachten ter hoogte van dilatatievoegen



Op plaatsen waar door temperatuurvariatie, krimp of kruip grote inwendige spanningszones in de betonconstructie kunnen ontstaan, worden dilatatievoegen aangebracht. De beweging tussen twee bouwdelen mag uiteraard alleen in horizontale richting plaatsvinden. Traditionele bouwkundige oplossingen zoals oplegtanden of consoles, zijn vaak zware, dure en moeilijk te bekisten elementen in de betonconstructie. Deze oplossingen zijn vaak ook niet toereikend omdat de dwarskrachten niet optimaal worden opgevangen. Er kunnen scheuren ontstaan in de betonconstructie door de tolerantie op het verleggen van de wapening.

Een betere oplossing is de Titan dwarskrachtdeuvel. Door toepassing van het Titan deuvelsysteem wordt het ontwerp vereenvoudigd, materiaal en arbeidstijd bespaard en een betere overbrenging van dwarskrachten bereikt. Het Titan deuvelsysteem biedt een onovertroffen niveau van veiligheid en plaatsingsgemak.

## Specifieke voordelen van de Titan glijdeuvel

- Uniek ontwerp met zekerheid van een goede positionering van de wapening
- Perfecte positionering gegarandeerd door Titan bevestigingsflens en plaatsingsclips
- Stelbare regelstift voor plaatsingsondersteuning en blokkering
- Zeer hoge stabiliteit van de Titan versterkingswapeningen
- Losse bevestigingscomponenten vereenvoudigen de wapening
- Uitsparing op wapening tegenover andere deuvelsystemen
- CSTB erkenning

## Algemene voordelen van de glijdeuvels

- De dwarskrachten worden beter verdeeld in de bouwconstructie door een betere centrering van de belastingen
- Hoge belastbaarheid mogelijk zonder risico op scheurvorming
- Uitvoeringsgemak en tijdwinst in de werfplanning
- Efficiënter bouwen mogelijk door uitsparen van consoles of dubbele muur-structuren
- Ruime keuze in materiaal oplossingen en corrosiebescherming
- Economische prijsstelling in vergelijking met andere oplossingen

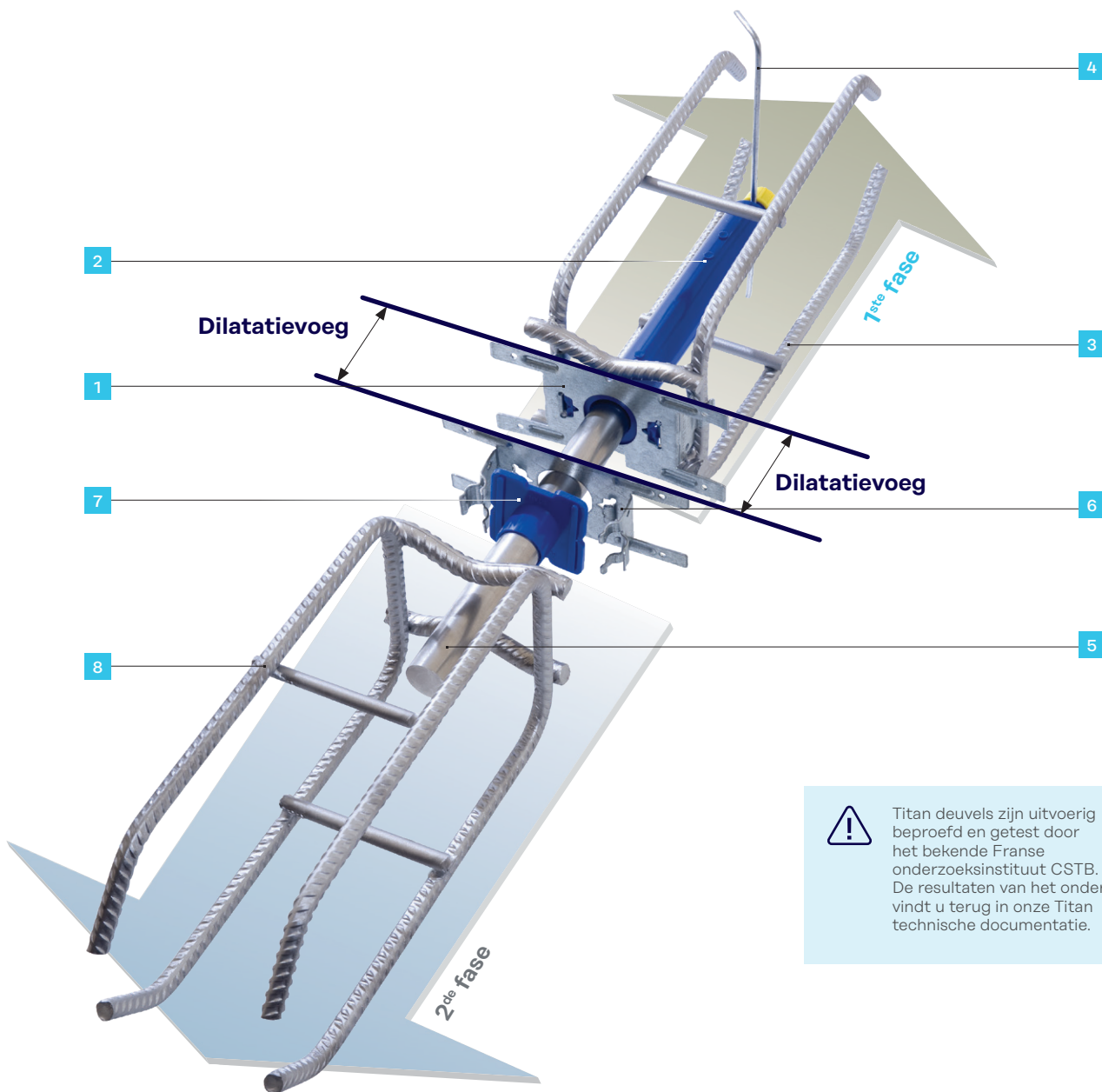


# Plaka Titan

## Werkingsprincipe

### Beschrijving van het Titan deuvelsysteem

- 1 Een bevestigingsflens laat toe het systeem op de voegbekisting te plaatsen. Hierop kan ook de versterkingswapening bevestigd worden.
- 2 De uitzettingsbus wordt in de bevestigingsflens geschoven. Op het uiteinde is een dilatatiekamer voorzien.
- 3 Een speciale versterkingswapening wordt rond de bus op de bevestigingsflens geklikt. Dit laat een grotere dwarskrachtopname toe.
- 4 Een regelstift wordt als tweede steunpunt op het einde van de uitzettingsbus gebruikt, om de horizontaliteit van de deuvel te verzekeren.
- 5 In de tweede fase wordt de Titan deuvel in de bus geschoven.
- 6 Een bevestigingsflens laat toe een versterkingswapening rond de deuvel te bevestigen.
- 7 De centreerhuls zal ervoor zorgen dat de versterkingswapening exact op haar plaats zit.
- 8 Een Titan versterkingswapening wordt rond de deuvel geplaatst. Ook in de tweede fase zorgt een versterkingswapening ervoor dat er grotere dwarskrachten kunnen opgenomen worden.



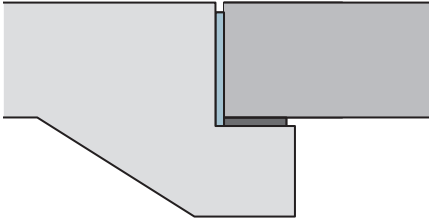
Titan deuvels zijn uitvoerig beproefd en getest door het bekende Franse onderzoeksinstituut CSTB. De resultaten van het onderzoek vindt u terug in onze Titan technische documentatie.

# Plaka Titan

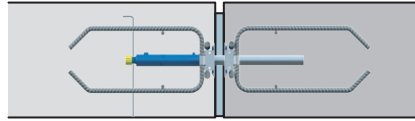
## Toepassingsvoordelen

### Dilatatievoeg in de vloer

Traditioneel



Titan oplossing

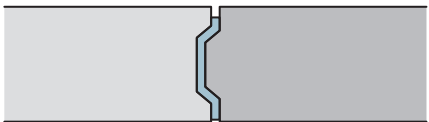


### Toepassingsvoordelen

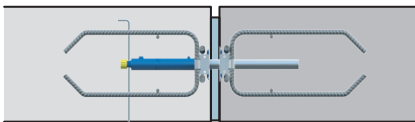
- Eenvoudig te construeren
- Horizontaliteit verzekerd door regelstift
- Dure en arbeidsintensieve bekisting en wapening van tandoplegging is niet nodig
- Verlichte constructie

### Wand-wand verbinding

Traditioneel



Titan oplossing

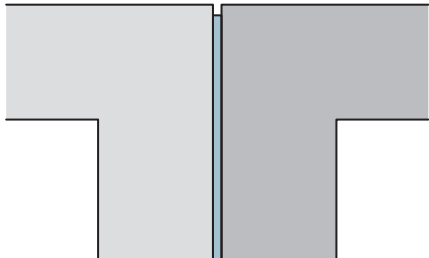


### Toepassingsvoordelen

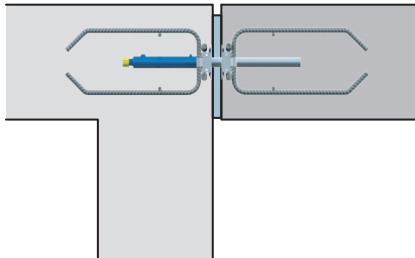
- Vergemakkelijkt het bekisten
- Vermindering van de speling tussen de elementen
- Voorkomt kans op scheurvorming

### Structurele dilatatievoeg

Traditioneel



Titan oplossing

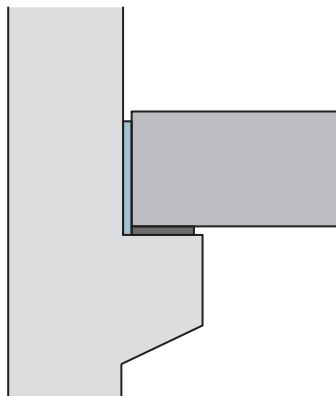


### Toepassingsvoordelen

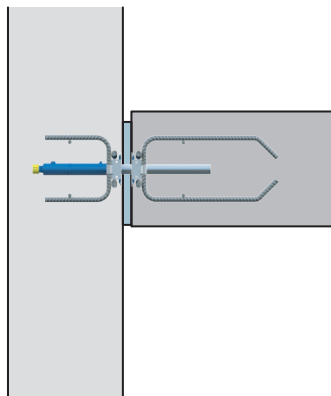
- Spaart een dubbele structuur uit
- Groter bewoonbare oppervlakte
- Tijdwinst
- Kleinere fundering
- Vermindert gebruik van materialen, ook gunstig voor het milieu

### Structuur met draagconsole

Traditioneel



Titan oplossing

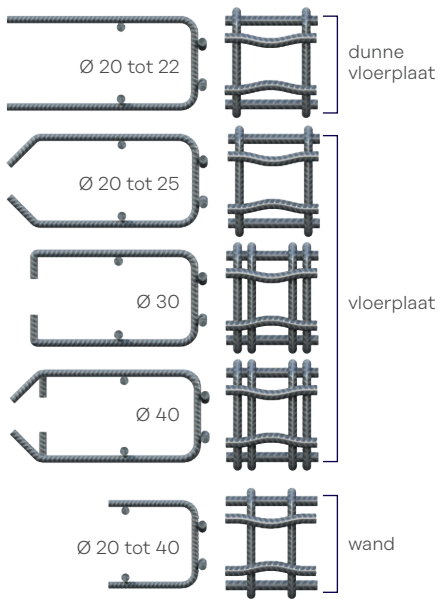


### Toepassingsvoordelen

- Centreert beter de belasting
- Maakt de ruimte onder de platen helemaal vrij
- Winst in vrije hoogte
- Spaart een korte draagconsole uit
- Kleinere fundering
- Tijdwinst door arbeidstijd en materiaalbesparing
- Vermindert risico op scheurvorming

# Plaka Titan

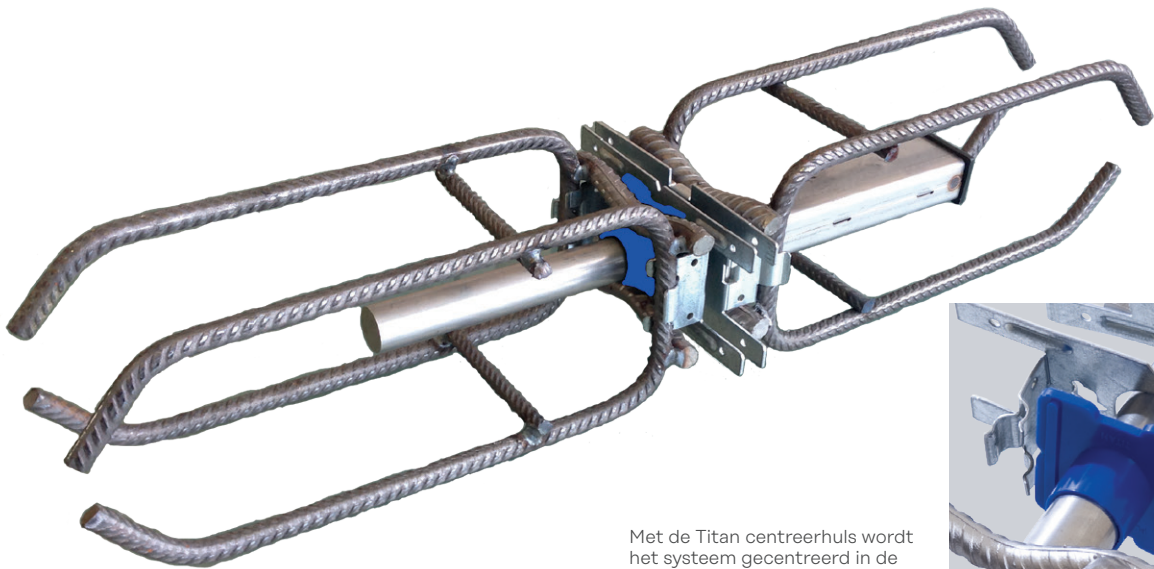
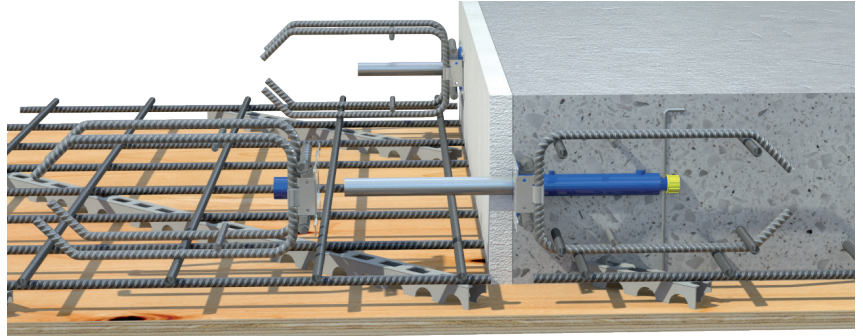
Unieke systeem componenten



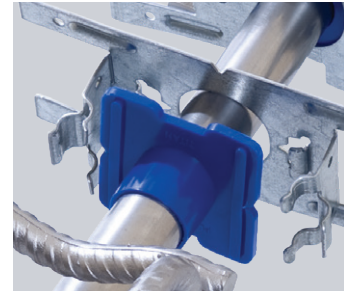
## Titan-versterkingswapeningen

Bij gebruik van de leverbare Titan-versterkingswapeningen die met behulp van een bevestigingsflens stijf aan de randbekisting van de plaat wordt bevestigd, is de onzekerheid van de plaatsing van de wapening zo klein dat men deze niet in aanmerking hoeft te nemen bij de dimensionering.

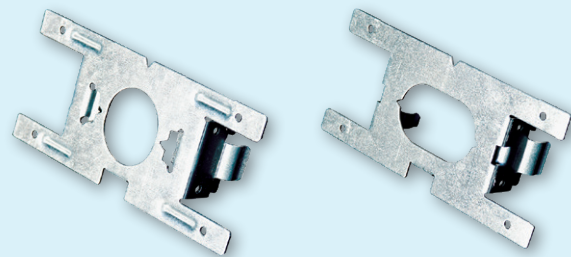
Titan-versterkingswapeningen hebben een zeer hoge stabiliteit en zijn in verschillende uitvoeringen leverbaar voor vloer-, wand- en balkwapening.



Met de Titan centreeerhuls wordt het systeem gecentreerd in de tweede stortfase.



**De Titan deuvel beschikt als enige over een bevestigingsflens voor de versterkingswapening, wat een goede plaatsing garandeert**



# Plaka Titan

## Samenstelling van het systeem

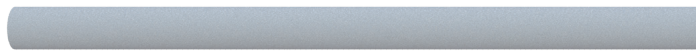
Het Titan deugel systeem bestaat uit verschillende onderdelen. Door de onderstaande zes stappen te doorlopen bent u er verzekerd van dat u het Titan systeem op de juiste wijze samenstelt.

### Deuvels

#### Stap 1

##### Verzinkte deuvel

- Speciaal behandeld staal met een hoge weerstand type EN 42CrMo4, warm verzinkt na fabricatie.



Code	Ø deuvel in mm	Lengte (mm)	Toepassing bij vloerdikte in mm
TITG020	20	320	> 150
TITG022	22	340	> 150
TITG025	25	390	> 180
TITG030	30	470	> 200
TITG040	40	570	> 250

##### RVS deuvel

- Staal met hoge weerstand type EN 4462. Dit staal heeft bovendien een uitstekende weerstand tegen corrosie, duidelijk beter dan de huidige RVS types 304 en 316. Het materiaal is licht magnetisch.



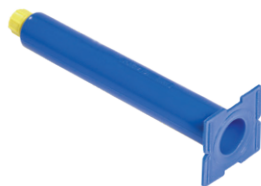
Code	Ø deuvel in mm	Lengte (mm)	Toepassing bij vloerdikte in mm
TITIO20	20	320	> 150
TITIO22	22	340	> 150
TITIO25	25	390	> 180
TITIO30-TITI130	30	470	> 200
TITIO40-TITI140	40	570	> 250

### Glijhuls

#### Stap 2

Voor een goede werking van de voeg moeten de deuvels horizontaal en onderling evenwijdig zijn. Hiervoor is de Titan PVC huls uitgerust met een bevestiging aan beide uiteinden. De eerste wordt in de flens geplaatst, de tweede bestaat uit een regelstift die wordt geblokkeerd doordat de moer van de huls wordt vastgeklemd.

Ronde PVC huls



Code	Ø (mm)	Lengte (mm)
TITFR20	20	180
TITFR22	22	200
TITFR25	25	220
TITFR30	30	270
TITFR40	40	320

Onbreekbare zelfsmerende ronde PVC huls.

Ovale PVC huls



TITFO20	20	180
TITFO22	22	200
TITFO25	25	220
TITFO30	30	270
TITFO40	40	320

Ovale zelfsmerende PVC huls voor een vrije beweging in een tweede richting, bijvoorbeeld wanneer de voeg een hoek vormt. Deze huls wordt bevestigd op een ovale flens.

Ronde huls in RVS 304



TITFRI20	20	160
TITFRI22	22	180
TITFRI25	25	200
TITFRI30	30	250
TITFRI40	40	300

Ronde huls in RVS vervaardigd met precisiebuis met een minimale speling tussen huls en deuvel. De ronde buis kan vervangen worden door een rechthoekige koker in RVS, om een laterale dilatatie toe te laten.

Rechthoekige huls in RVS



TITFOI20	20	163
TITFOI22	22	178
TITFOI25	25	208
TITFOI30	30	248
TITFOI40	40	298

Rechthoekige huls in RVS voor een vrije dwarsbeweging. Deze huls wordt bevestigd op een ovale flens.

# Plaka Titan

## Samenstelling van het systeem

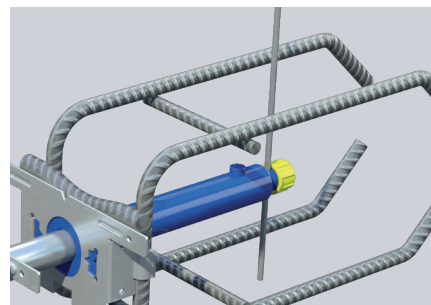
### Regelstift

#### Stap 3

- Met de regelstift wordt de horizontaliteit van de huls verzekerd

Code	Omschrijving
TITCR	regelstift t.b.v.glijhuls

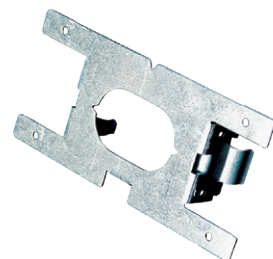
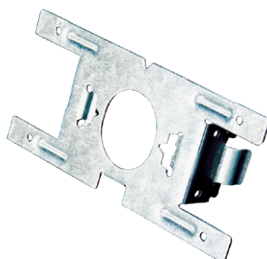
Indien de deuvels niet parallel gesteld zijn is de beweging geblokkeerd



### Bevestigingsflens

#### Stap 4

- Om het systeem op de bekisting te plaatsen
- Exacte positionering
- Losse bevestigingen vereenvoudigen de wapening
- Maakt het mogelijk om de huls makkelijk te plaatsen aan het uiteinde
- Garandeert een goede positie van de spleetkorf



Code	Omschrijving	Toepasbaar bij Ø deugel in mm
TITFLR	bevestigingsflens rond /20-30	20 t/m 30
TITFLO	bevestigingsflens ovaal/20-30	20 t/m 30
TITFLO40	bevestigingsflens rond-ovaal/40	40

### Centreerhuls

#### Stap 5

- Om het systeem te centreren in de tweede stort

Code	Toepasbaar bij Ø deugel in mm
TITCC20	20
TITCC22	22
TITCC25	25
TITCC30	30
TITCC40	40



### Versterkingswapening

#### Stap 6

- De Titan spleetkorf garandeert een perfect geplaatste deugel en een juiste voegconstructie

Schema	Code	Ø Beugels	Hoogte (mm)	Lengte (mm)	Breedte (mm)	Deugel	Type
	TITRD22100	2 Ø 10	100	410	110	20 - 22	Dunne Vloerplaat
	TITRD22120	2 Ø 10	120	290	110	20 - 22	Vloerplaat
	TITRD25140	2 Ø 10	140	290	110	25	
	TITRD30180	2 Ø 10 + 2 Ø 10	180	260	150	30	Vloerplaat
	TITRD40180	2 Ø 10 + 2 Ø 14	180	300	150	40	Vloerplaat
	TITRV22120	2 Ø 10	120	100	110	20 22	Wand
	TITRV25120	2 Ø 10	120	100	110	25	
	TITRV30140	2 Ø 10	140	100	110	30	
	TITRV40140	2 Ø 10	140	100	110	40	



# Plaka Titan

## Bijzondere toepassingen

Voor elke bijzondere toepassing zorgen onze ingenieurs voor een efficiënte technische ondersteuning.

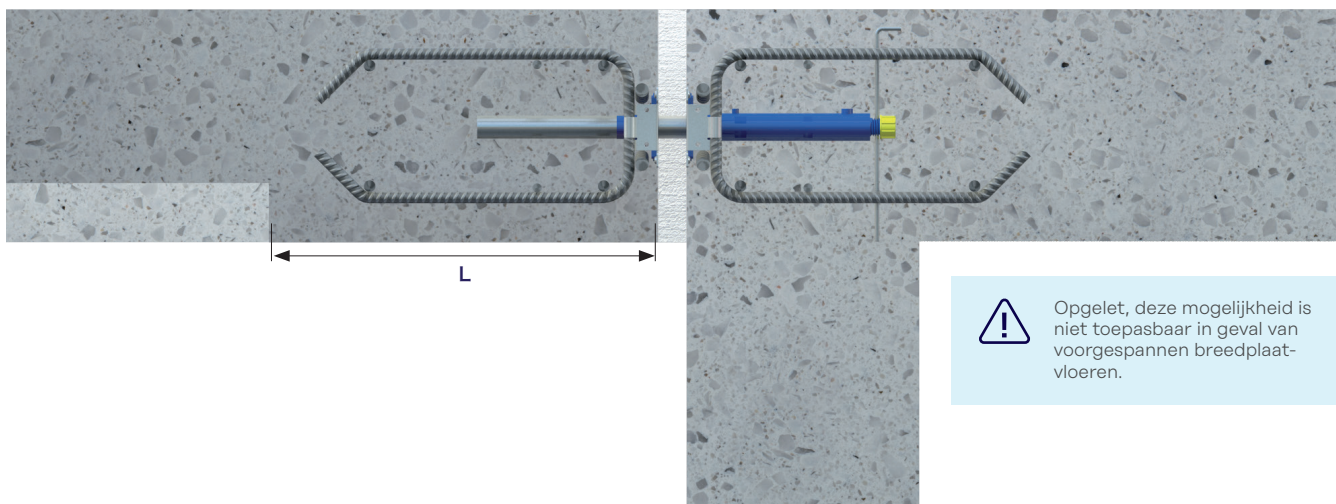
### Toepassing met breedplaatvloeren

De Titan deuvel is perfect compatibel met het gebruik van prefab bekistingplaten.

Ophangwapeningen moeten voorzien zijn in de breedplaatvloeren als verankering om één geheel te vormen met het ter plaatse gestort beton. In dit geval bestaan er twee oplossingen.

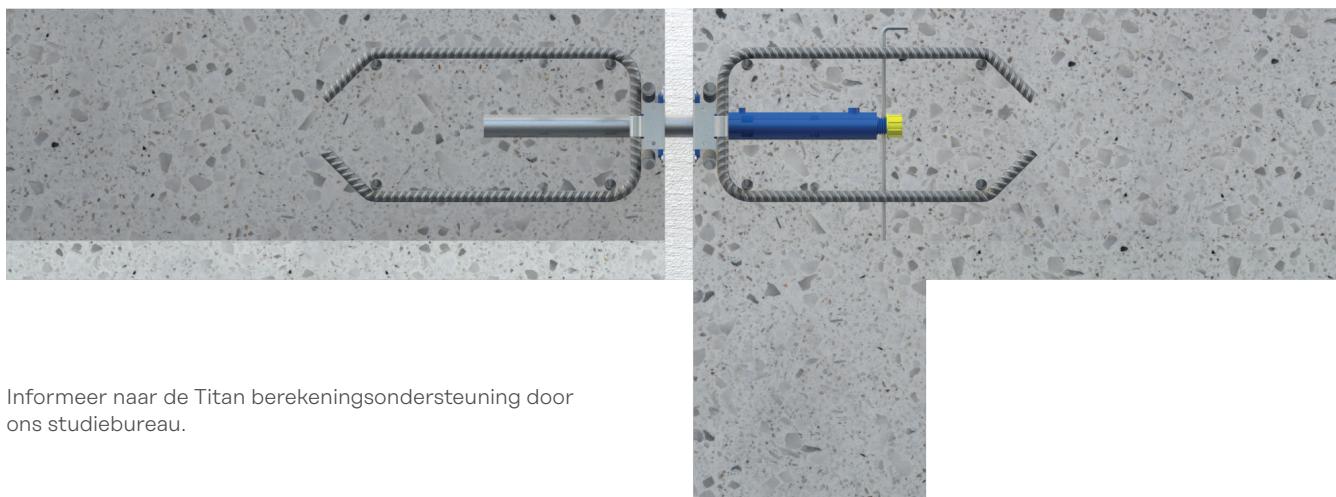
#### Oplossing 1

De breedplaatvloer stopt op een afstand L van de dilatatievoeg en de randzone wordt ter plaatse gegoten.



#### Oplossing 2

De breedplaatvloer stopt ter plaatse van de dilatatievoeg. In dat geval moet voor de berekening van de deuvel rekening gehouden worden met de reële positie van de deuvel in de vloerplaat (zie technische documentatie).



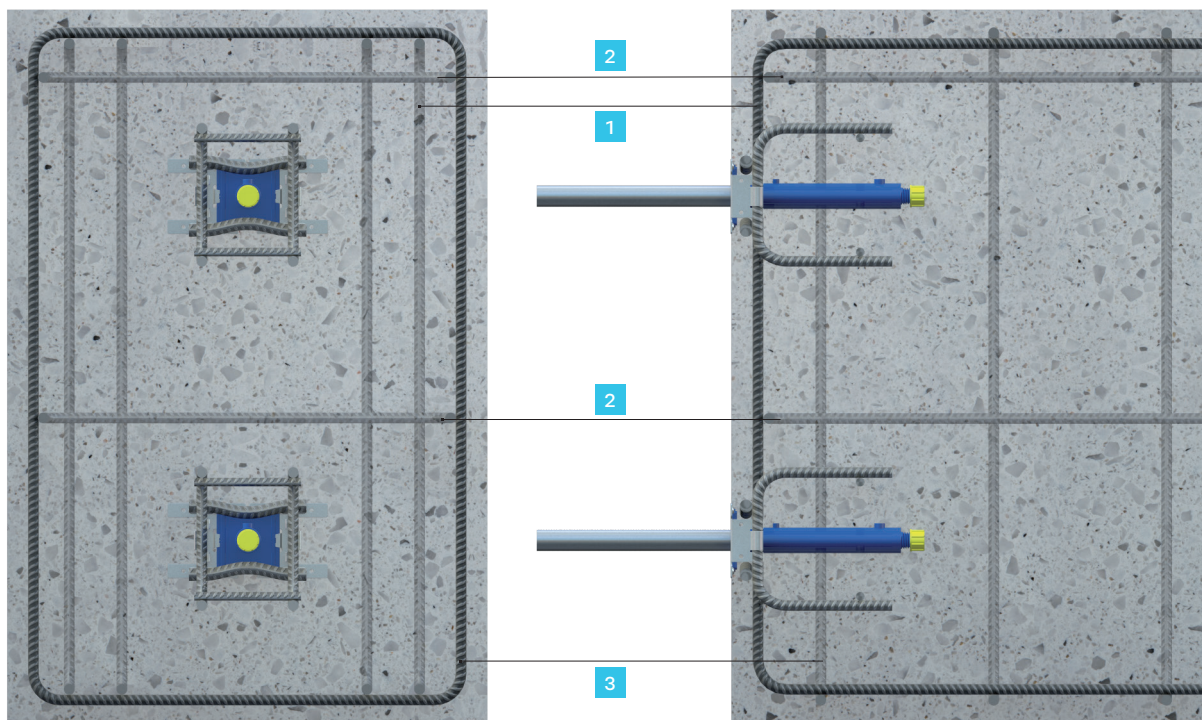
Informeer naar de Titan berekeningsondersteuning door ons studiebureau.

# Plaka Titan

## Bijzondere toepassingen

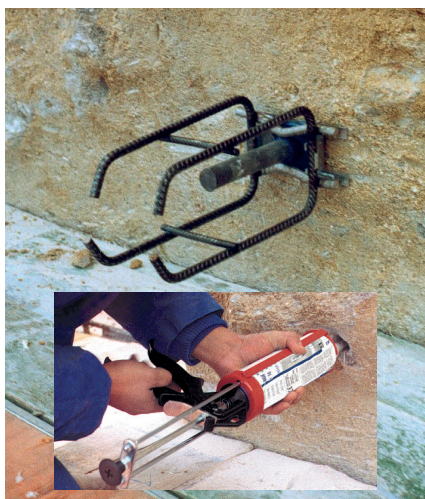
### Gebruik op het uiteinde van een balk of een wand

Alle Titan deuvels kunnen gebruikt worden op het uiteinde van een balk of een wand. Meestal worden ze boven elkaar geplaatst zonder de traditionele wapeningen te hinderen. De gebruikte versterkingswapeningen zijn van het type "wand" om spleten van het beton te vermijden. Logischerwijs moet de door de aannemer aan te brengen wapening, op het uiteinde beantwoorden aan het hieronder beschreven principe:



- 1 Transversale wapening, berekend om de totale dwarskracht volledig op te nemen. Ze is geconcentreerd op het uiteinde van de balk of de wand en heeft voldoende verankeringslengte
- 2 Hernemingsspelden zijn plat geplaatst boven de deuvels. De minimale sectie mag niet kleiner zijn dan 2 cm<sup>2</sup>
- 3 Beugels te voorzien over een lengte die overeenstemt met de hoogte van de balk

### Gebruik bij een slibwand



Het bevestigen van tussenvloeren aan slibwanden, vereist het verankeren van talrijke betonstaven. Het gebruik van stalen Titan deuvels met een heel hoge weerstand, om deze verbinding te verzekeren, laat toe de hoeveelheid verankeringen (met 60% ongeveer) en de diepte van de boorgaten te verminderen. De uitvoering is eenvoudig:

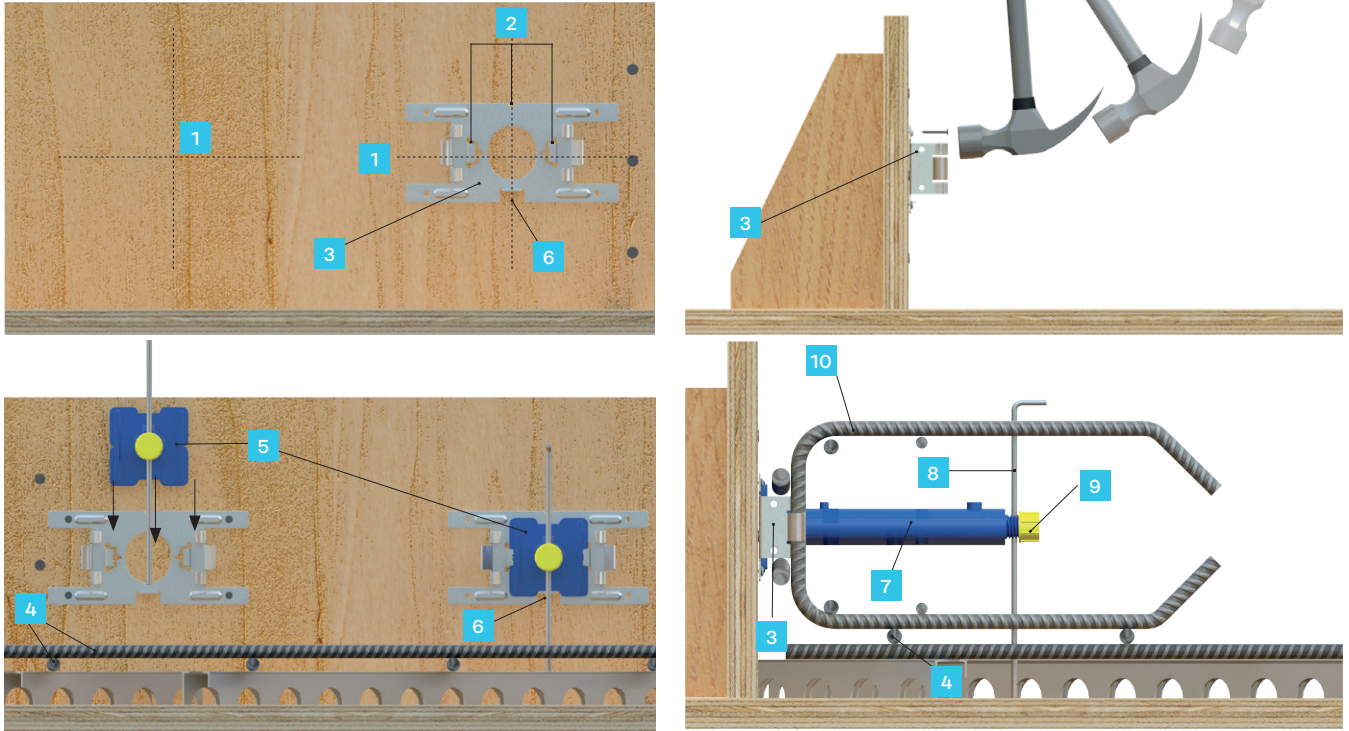
- Het ruwe gedeelte afkappen tot op het goede beton
- Een gat boren met een diameter van 2 tot 5 mm groter dan die van de deugel en met een diepte van een halve lengte van een deugel
- Zet de deugel vast met Anrokchim SF-800 hars volgens de gebruiksaanwijzing van het product. Deze hars is compatibel met de eventuele aanwezigheid van water
- Monteer de centreerhuls en een versterkingswapening type vloer op de bevestigingsflens en schuif het geheel over de deugel
- Bind de Titan versterkingswapeningen vast aan de wapeningen van de plaat en stort het beton



# Plaka Titan

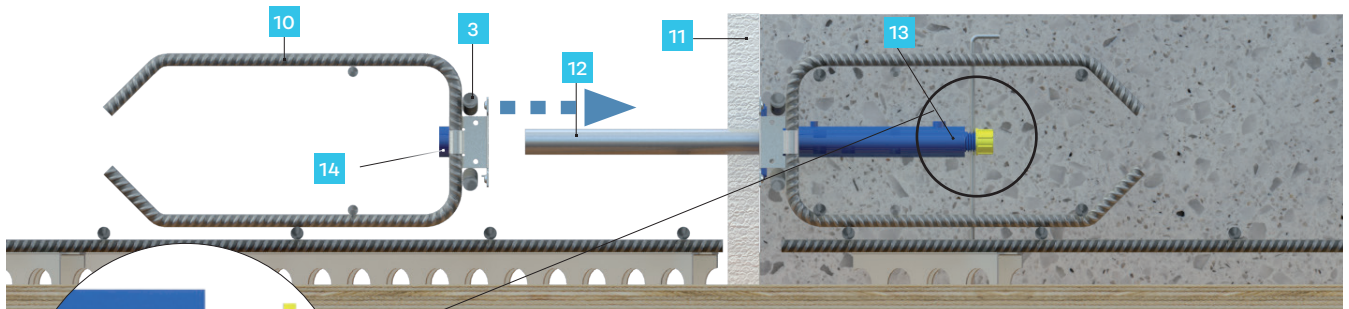
## Plaatsingsvoorschriften

### 1<sup>ste</sup> Fase



- De kopkist op de juiste hoogte stellen en bevestigen
- Traceren van de referentie-assen **1** en vastnagelen van de flenzen **3** in de juiste richting **2**, met de aanslag **6** onderaan
- De onderwapening plaatsen **4**
- Inschuiven van de dilatatiebus **5** (zonder het etiket te verwijderen) in de gleuven van de flens tot tegen de aanslag **6**
- De geïntegreerde versterkingswapening **10** erover schuiven en ze op de flens **3** vastklikken
- Controleren van de horizontale stand van de dilatatiebus **7** en de positie verzekeren door het blokkeren van de regelstift **8** met de schroefdop **9**
- Plaatsen van de overige wapeningen en betonneren aan de kant van de dilatatiebus

### 2<sup>de</sup> Fase

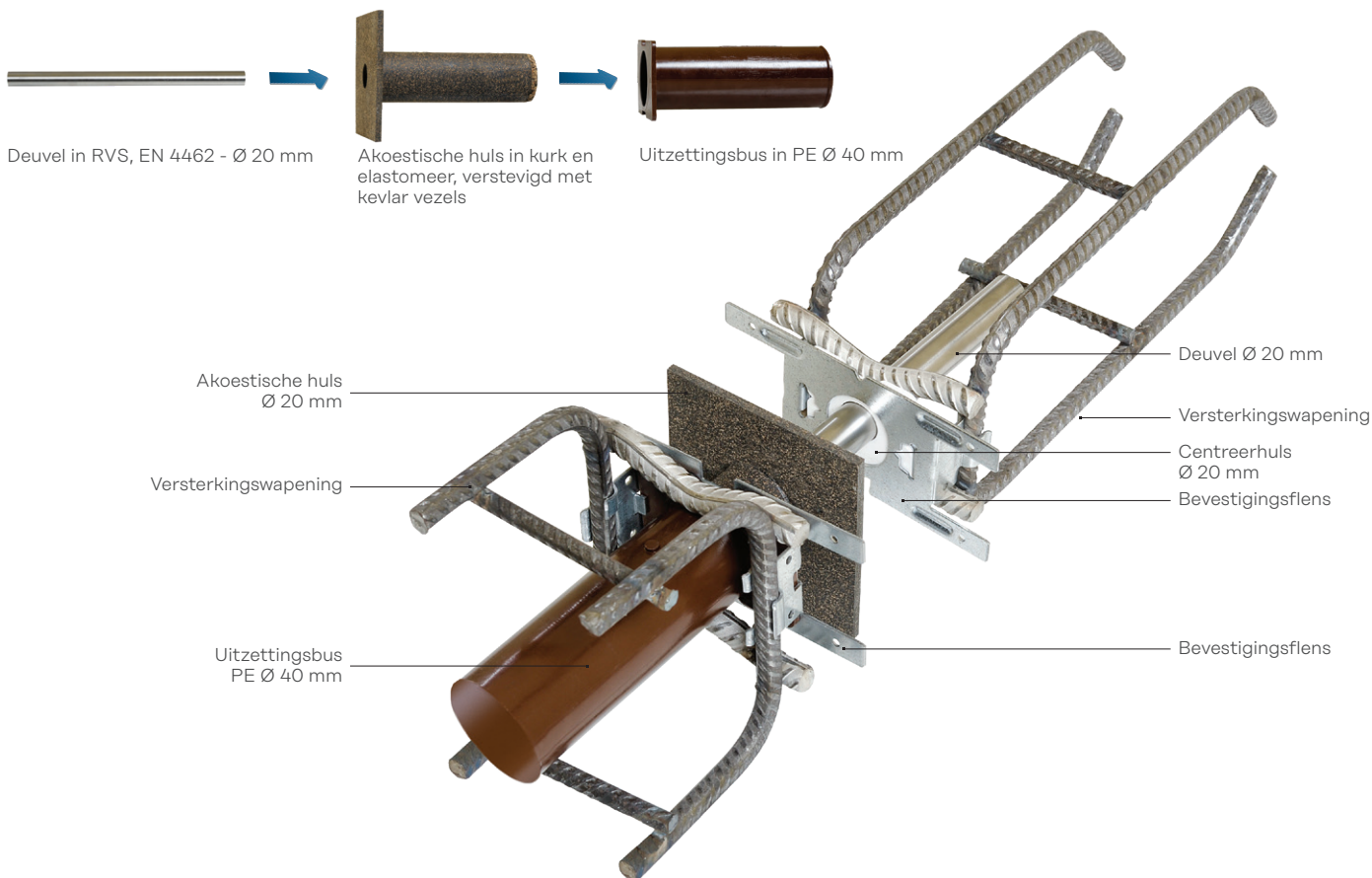


- De kopkist verwijderen en bevestigen van de geperforeerde samendrukbare voegvulling **11** (dubbelzijdig kleefband) of de Plakafeu-plaat in geval een bepaalde brandweerstand vereist is
- Plaatsen van de onderwapening
- Inschuiven van de Titan **12** deuvels tot aan de diepteaanslag **13**
- Vastklikken van de geïntegreerde versterkingswapening **10** op de flens **3** die voorzien is van een centreerhuls **14** en het geheel over de deugel **12** schuiven
- Plaatsen van de andere nodige wapeningen
- Bevestigen van de versterking aan de wapeningen en de 2<sup>de</sup> fase betonneren

# Plaka Titan

## Akoestische glijdeuvels

Glijdeuvels voor opname van dwarskracht met akoestische isolatie  $\Delta L_w = 34$  tot  $36$  dB



## Akoestische ontkoppeling met Titan akoestische glijdeuvels



Titan akoestische glijdeuvels zijn speciaal ontworpen voor het overbrengen van dwarskrachten in combinatie met contactgeluidisolatie en trillingdemping. Contactgeluidisolerende verbindingen kunnen noodzakelijk zijn in bijvoorbeeld trappenhuizen (aansluiting bordes/wand, bordes/trap) of galerijen (aansluiting balkon/wand of balkon/vloer).

In de Titan PE uitzettingsbus bevindt zich een akoestische isolatiehuls. Deze huls is vervaardigd uit een 10 mm dik trillingsdempend Kevlar versterkt kurkrubber elastomeer materiaal. De geluidsgolven van trappenhuizen en liftkokers overgebracht via het beton, worden hierdoor systematisch gedempt. Zo bekomt men een belangrijke vermindering van de overdracht van contactgeluiden en trillingen. De door de Titan deuvel opgevangen krachten worden naar het beton overgebracht via de geïntegreerde versterkingswapening.

De vorm van de versterkingswapening wordt aangepast naar gelang de inbouw situatie (vloerplaat-wand of vloerplaat-vloerplaat). Meer informatie over deze speciale uitvoering van de Titan glijdeuvel vindt u in de Plaka dBreak productinformatie brochure.



# Plaka Titan

Glijdeuvels voor opname van dwarskrachten ter hoogte van dilatatievoegen

## Titan deugeltechniek voor efficiënter bouwen

Titan dwarskracht deuvels zijn constructieve verbindingsmiddelen welke ter plaatse van de dilatatievoegen in de vloer of wand worden ingestort.

Door toepassing van de specifieke versterkingswapening en welke leverbaar zijn bij de Titan deuvels, kunnen lagere veiligheidscoëfficiënten met betrekking tot de toleranties worden aangehouden.

- **Uniek ontwerp met hoge lastenoverdracht**

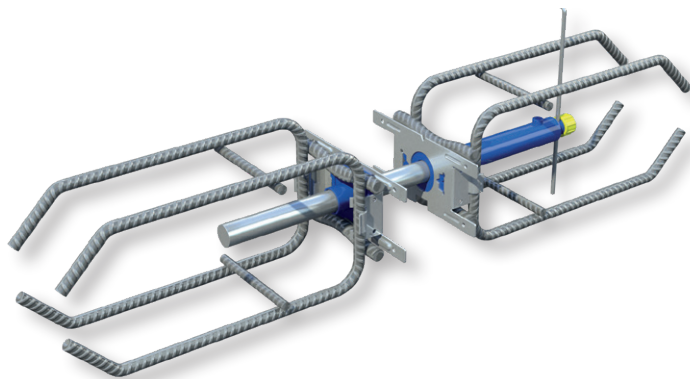
- **Perfekte positionering gegarandeerd door Titan bevestigingsflens en plaatsingsclips**

- **Stelbare regelstift voor plaatsingsondersteuning en blokkering**

- **Zeer hoge stabiliteit van de Titan versterkingswapeningen**

- **Losse bevestigingscomponenten vereenvoudigen de wapening**

- **Minder wapening benodigd dan met andere deuvelsystemen**



Zie onze Plakasteel documentatie voor combinaties Titan deuvels met Plakasteel elementen.

# Wereldwijde contacten voor Leviat :

## Australië

98 Kurrajong Avenue,  
Mount Druitt Sydney, NSW 2770  
Tel: +61 - 2 8808 3100  
Email: info.au@leviat.com

## België

Industrielaan 2  
1740 Ternat  
Tel: +32 - 2 - 582 29 45  
Email: info.be@leviat.com

## China

Room 601 Tower D, Vantone Centre  
No. A6 Chao Yang Men Wai Street  
Chaoyang District  
Beijing · P.R. China 100020  
Tel: +86 - 10 5907 3200  
Email: info.cn@leviat.com

## Duitsland

Liebigstrasse 14  
40764 Langenfeld  
Tel: +49 - 2173 - 970 - 0  
Email: info.de@leviat.com

## Filipijnen

2933 Regus, Joy Nostalq,  
ADB Avenue  
Ortigas Center  
Pasig City  
Tel: +63 - 2 7957 6381  
Email: info.ph@leviat.com

## Finland

Vädursgatan 5  
412 50 Göteborg / Sweden  
Tel: +358 (0)10 6338781  
Email: info.fi@leviat.com

## Frankrijk

6, Rue de Cabanis  
FR 31240 L'Union  
Toulouse  
Tel: +33 - 5 - 34 25 54 82  
Email: info.fr@leviat.com

## India

309, 3rd Floor, Orion Business Park  
Ghodbunder Road, Kapurbawdi,  
Thane West, Thane,  
Maharashtra 400607  
Tel: +91 - 22 2589 2032  
Email: info.in@leviat.co

## Italië

Via F.lli Bronzetti 28  
24124 Bergamo  
Tel: +39 - 035 - 0760711  
Email: info.it@leviat.com

## Maleisië

28 Jalan Anggerik Mokara 31/59  
Kota Kemuning, 40460 Shah Alam  
Selangor  
Tel: +603 - 5122 4182  
Email: info.my@leviat.com

## Nederland

Oostermaat 3  
7623 CS Borne  
Tel: +31 - 74 - 267 14 49  
Email: info.nl@leviat.com

## Nieuw-Zeeland

2/19 Nuttall Drive, Hillsborough,  
Christchurch 8022  
Tel: +64 - 3 376 5205  
Email: info.nz@leviat.com

## Noorwegen

Vestre Svanholmen 5  
4313 Sandnes  
Tel: +47 - 51 82 34 00  
Email: info.no@leviat.com

## Oostenrijk

Leonard-Bernstein-Str. 10  
Saturn Tower, 1220 Wien  
Tel: +43 - 1 - 259 6770  
Email: info.at@leviat.com

## Polen

Ul. Obornicka 287  
60-691 Poznan  
Tel: +48 - 61 - 622 14 14  
Email: info.pl@leviat.com

## Singapore

14 Benoi Crescent  
Singapore 629977  
Tel: +65 - 6266 6802  
Email: info.sg@leviat.com

## Spanje

Poligono Industrial Santa Ana  
c/ Ignacio Zuloaga, 20  
28522 Rivas-Vaciamadrid  
Tel: +34 - 91 632 18 40  
Email: info.es@leviat.com

## Tsjechië

Business Center Šafránkova  
Šafránkova 1238/1  
155 00 Praha 5  
Tel: +420 - 311 - 690 060  
Email: info.cz@leviat.com

## Verenigd Koninkrijk

President Way, President Park, Sheffield,  
S4 7UR  
Tel: +44 - 114 275 5224  
Email: info.uk@leviat.com

## Verenigde Arabische Emiraten

RA08 TB02, PO Box 17225  
JAFZA, Jebel Ali, Dubai  
Tel: +971 (0)4 883 4346  
Email: info.ae@leviat.com

## USA / Canada

6467 S Falkenburg Rd.  
Riverview, FL 33578  
Tel: (800) 423-9140  
Email: info.us@leviat.us

## Zweden

Vädursgatan 5  
412 50 Göteborg  
Tel: +46 - 31 - 98 58 00  
Email: info.se@leviat.com

## Zwitserland

Grenzstrasse 24  
3250 Lyss  
Tel: +41 - 31 750 3030  
Email: info.ch@leviat.com

Voor landen niet in de lijst :

**Email: info@leviat.com**

## Opmerkingen bij deze brochure :

© Beschermd door copyright. De constructietoepassingen en gegevens in deze publicatie zijn slechts indicatief. In elk geval moeten de werkdetails van het project worden toevertrouwd aan voldoende gekwalificeerde en ervaren personen. Hoewel bij het opstellen van deze publicatie de grootst mogelijke zorg is besteed om ervoor te zorgen dat alle adviezen, aanbevelingen of informatie nauwkeurig zijn, aanvaardt Leviat geen enkele aansprakelijkheid of verantwoordelijkheid voor onnauwkeurigheden of drukfouten. Technische en ontwerpwijzigingen zijn voorbehouden. Met een beleid van continue productontwikkeling behoudt Leviat zich het recht voor om het productontwerp en de specificaties op elk moment te wijzigen.

## Locale contacten voor Leviat :

Voor meer informatie over onze oplossingen,  
gelieve uw Leviat-team te contacteren :

### België

#### Ternat

Industrielaan 2

1740 Ternat

T: +32 (0)2 582 29 45

F: +32 (0)2 582 19 62

#### Schoten (Halfen)

Borkelstraat 131

2900 Schoten

T: +32 (0)3 658 07 20

F: +32 (0)3 658 15 33

### Frankrijk

#### Lille

17, Rue du Haut de la Cruppe

59650 Villeneuve d'Ascq

T: +33 (0)3 20 19 11 22

F: +33 (0)3 20 04 44 12

#### Lyon

Rue du Luxembourg

69330 Meyzieu

T: +33 (0)4 72 02 85 00

F: +33 (0)4 78 31 01 32

#### Parijs

2, Rue Georges Pompidou

77990 Le Mesnil-Amelot

T: +33 (0)1 60 03 51 11 (Plaka)

F: +33 (0)1 60 03 58 53 (Plaka)

T: +33 (0)1 44 52 31 00 (Halfen)

F: +33 (0)1 44 52 31 52 (Halfen)

#### Rouen

ZI Poudrerie - Rue du Beau Poirier

76350 Oissel

T: +33 (0)2 35 64 80 57

F: +33 (0)2 35 64 90 28

#### Toulouse

6, Rue de Cabanis

31240 L'Union

T: +33 (0)5 34 25 54 74

F: +33 (0)5 34 25 54 85

