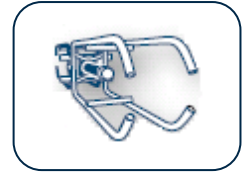


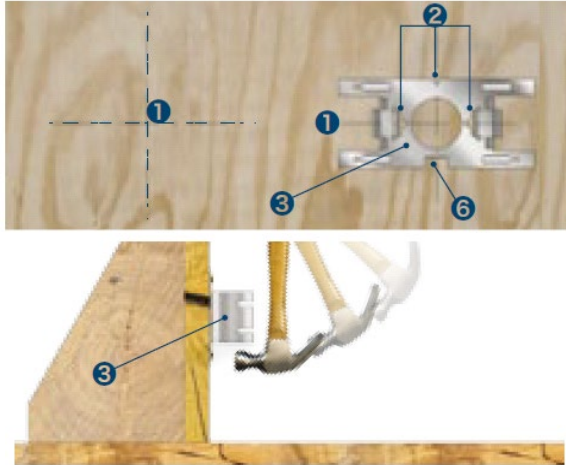
PLAKA - TITAN

Glijdeuvels voor opname van dwarskrachten ter hoogte van dilatatievoegen

REF 01.05.01 - Versie V02 - 14/12/2022

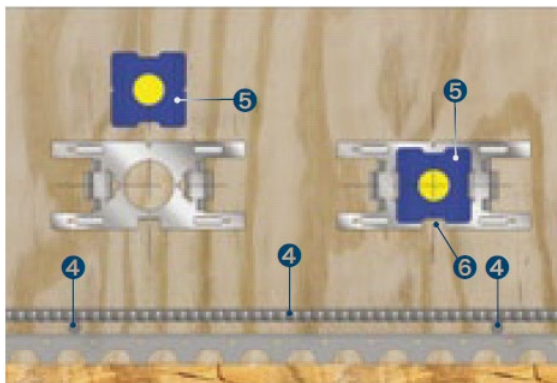


Stap 1 – Eerste betonfase – nagel de bevestigingsflens



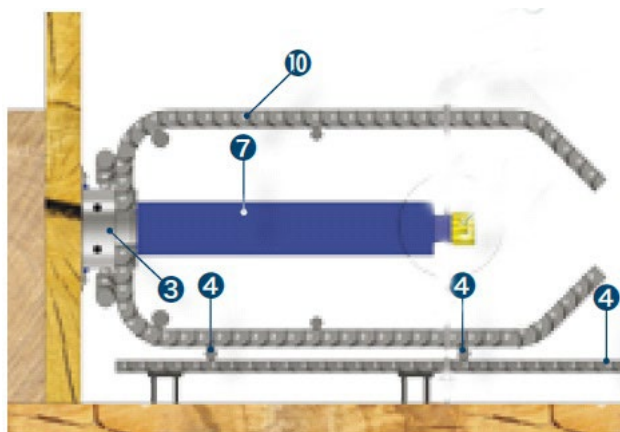
Op peil zetten en de randbekisting bevestigen.
Teken de assen af (1) en nagel de flens (3) volgens de voorziene inhammen (2), met de stop (6) naar onder.

Stap 2 – Eerste betonfase – schuiven van de huls



Plaats de onderste wapening van de vloerplaat (4).
Schuif de uitzettingsbus (5) (zonder het label te verwijderen) in de geleiders van de flens, tot aan de stop (6).

Stap 3 – Eerste betonfase – De slijtkorf op de flens klikken



Schuif de slijtkorf over de huls (10) en klik hem op de bevestigingsflens (3).
De horizontaliteit van de huls (7) wordt gecontroleerd.
Plaats de overblijvende wapeningen en betonmeer langs de kant van de huls.

©Auteursrechtelijk beschermd

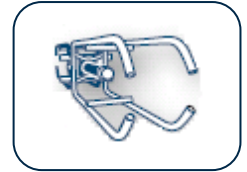
Deze fiche, opgesteld met de grootste zorg, annuleert en vervangt alle voorgaande versies. Technische aanduidingen in het ontwerp, de modellen, de afbeeldingen, de rekenwaarden en de specificaties worden zonder verplichting en onder voorbehoud van fouten en weglatingen meegedeeld.

Wij zijn niet aansprakelijk bij verkeerde of niet aangepaste toepassing. Wij behouden het recht de inhoud van deze fiche te wijzigen zonder voorafgaande kennisgeving.

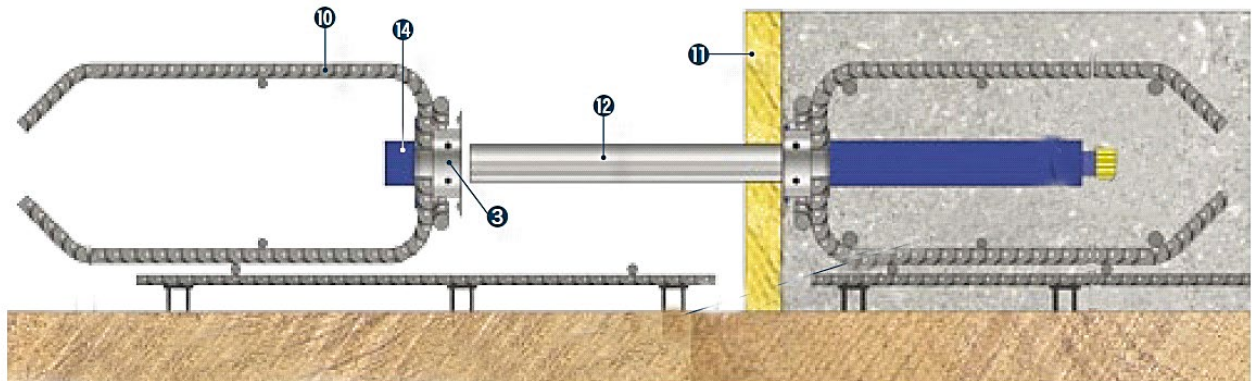
PLAKA - TITAN

Glijdeuvels voor opname van dwarskrachten ter hoogte van dilatatievoegen

REF 01.05.01 - Versie V02 - 14/12/2022



Stap 4 – Tweede betonfase



- Verwijder de randbekisting en monteer het comprimeerbare geperforeerde paneel (11) (met een dubbelzijdige kleefband) of een strook Plakafeu wanneer een brandwerende laag vereist is.
- Plaats de onderste wapening van de vloerplaat.
- Duw de Titan deuvels (12) tot het einde van de diepte-index.
- Klik de splijtkorf (10) op de flens (3) voorzien van zijn centreerhuls (14) en schuif alles op de deugel (12).
- Plaats de nodige extra wapening.
- Bind de splijtkorf vast aan de wapeningen en betonmeer de 2de fase.