

PLAKA - ISODRAIN**Drainerende noppenfolie**

REF 05.07.01 - Versie V01 - 13/08/2020

**Productbeschrijving**

Isodrain is een drainerende folie uit HD-PE en bestaat uit een aaneenschakeling van noppen.

Toepassingsgebied

Noppenhoogte van 7 mm.

Wordt geplaatst tegen ondergrondse muren met de noppen naar de muur gekeerd.

ISODRAIN vervult 3 functies :

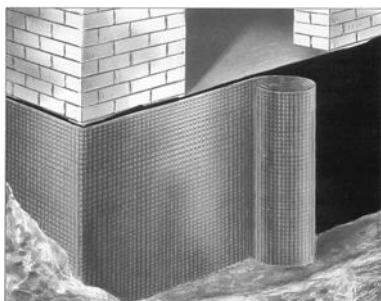
- draineren van het grondwater
- verluchten van de wanden
- bescherming van de waterdichtingslaag

Noppenhoogte van 20 mm.

Wordt geplaatst op het zuiverheidsbeton als drainering.

Gebruiksaanwijzing

Noppenhoogte van 7 mm



- Plaats de ISODRAIN met de noppen naar de muur, met een overlapping van ± 20 cm. Deze overlapping wordt eenvoudig gerealiseerd daar de noppen perfect in elkaar passen.
- Bevestig de noppenfolie tegen de muur met nagels geplaatst door een noppenring. Deze noppenring verzekert de waterdichtheid van de ISODRAIN ter plaatse van de bevestiging.



Geenenkel norm vermeldt de nodige hoeveelheid van de te voorziene nagels. De minimale hoeveelheid die we adviseren te gebruiken is van 6 nagels per m².

Dit aantal is aan te passen in functie van de toepassing.

Bijkomende nagels dienen voorzien te worden ter plaatse van de overlappingen van de drainerende foliën.



- Bevestig het beschermingsprofiel aan de bovenzijde van de ISODRAIN, zodat de vrije ruimte afgedicht wordt.

©Auteursrechtelijk beschermd

Deze fiche, opgesteld met de grootste zorg, annuleert en vervangt alle voorgaande versies. Technische aanduidingen in het ontwerp, de modellen, de afbeeldingen, de rekenwaarden en de specificaties worden zonder verplichting en onder voorbehoud van fouten en weglatingen meegeedeeld.

Wij zijn niet aansprakelijk bij verkeerde of niet aangepaste toepassing. Wij behouden het recht de inhoud van deze fiche te wijzigen zonder voorafgaande kennisgeving.

PLAKA - ISODRAIN

Drainerende noppenfolie

REF 05.07.01 - Versie V01 - 13/08/2020



Noppenhoogte van 20 mm



vloerplaat in beton

ISODRAIN

zuiverheidsbeton

Eigenschappen

ISODRAIN weerstaat aan chemicaliën en beschermt de ondergrondse muur tegen wortelgroei. De eigenschappen van ISODRAIN veranderen niet in de tijd en zijn samenstelling verontreinigt het grondwater niet.

Mechanische eigenschappen		
Materiaal :	HD-PE	
Noppenhoogte van 7 mm	Dikte van de folie :	± 0,5 mm
	Drukweerstand :	± 400 kN/m ²
	Temperatuursweerstand :	Van -30 °C tot + 80 °C
	Aantal noppen :	± 1930/ m ²
	Luchtvolume tussen de noppen :	± 5.02 l/ m ²
Noppenhoogte van 20 mm	Dikte van de folie :	± 0.9 mm
	Drukweerstand :	± 200 kN/m ²
	Aantal noppen :	± 400/ m ²
	Luchtvolume tussen de noppen:	± 14 l/ m ²
	Temperatuursweerstand :	Van -40 °C tot + 80 °C
	Drainage capaciteit :	36 000 l/h/m

Dimensies

Afmetingen en materialen						
Code	foto	Noppenhoogte (mm)	H (cm)	L (m)	m ² /box	Kg/m ²
RS6837		7	100	20	20	0,60
RS6838		7	150	20	30	0,60
RS6839		7	200	20	40	0,60
RS6840		7	250	20	50	0,60
RS6843		7	300	20	60	0,60
RS6836		20	200	20	40	1,00

©Auteursrechtelijk beschermd

Deze fiche, opgesteld met de grootste zorg, annuleert en vervangt alle voorgaande versies. Technische aanduidingen in het ontwerp, de modellen, de afbeeldingen, de rekenwaarden en de specificaties worden zonder verplichting en onder voorbehoud van fouten en weglatingen meegegeeld.

Wij zijn niet aansprakelijk bij verkeerde of niet aangepaste toepassing. Wij behouden het recht de inhoud van deze fiche te wijzigen zonder voorafgaande kennisgeving.

PLAKA - ISODRAIN

Drainerende noppenfolie

REF 05.07.01 - Versie V01 - 13/08/2020



Verpakking op rol.

Toebehoren

Noppenring

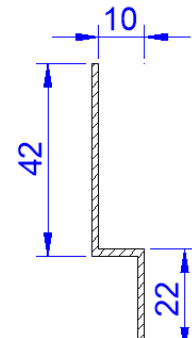


Deze noppenring verbetert de waterdichtheid van de ISODRAIN ter plaatse van de bevestiging.

Beschermingsprofiel



Het beschermingsprofiel dicht de vrije ruimte tussen de muur en de noppenfolie af.

Afmetingen	
Materiaal :	pvc
Lengte :	2000 mm
Doorsnede :	 <p>Afmetingen in mm</p>