

# Séries W

joints 15-100 mm | rapporté | couvre-joints 100% aluminium

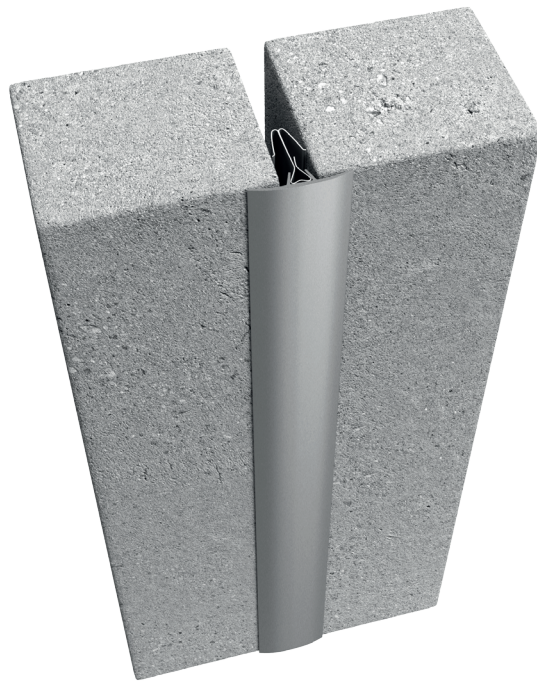
MONO-BANDE

DOUBLE BANDE

PARASISMIQUE

MÉTAL

PVC/EPDM

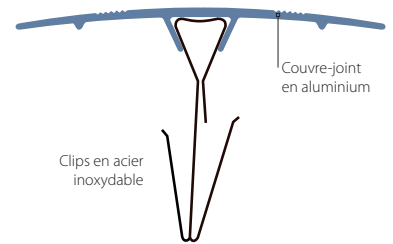


## COUVRE-JOINTS RIGIDE ALUMINIUM

Couvre-joint simple et facile à installer grâce à ses clips en acier inoxydable. En aluminium, il peut être peint à la teinte RAL de votre choix.

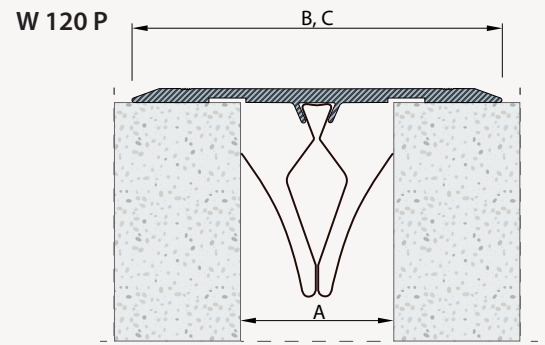
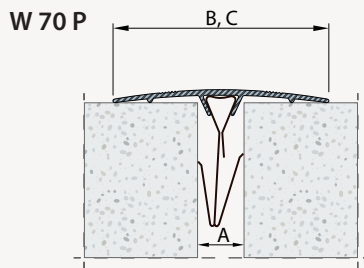
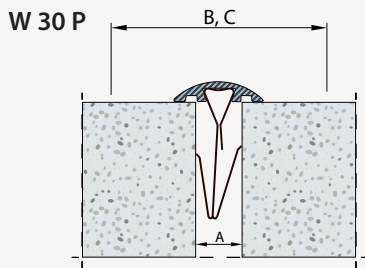
### Domaines d'application

Rénovation ou construction neuve.



## REVÊTEMENT MURAL

★ Papier-peint ★ Acrovyn® ★ Bois ★ Enduit ★ Carrelage ★ Plaque de plâtre ★ Brique ★ Pierre ★ Béton ★ recommandé réalisable



CONTINUITÉ JOINTS DE SOLS page 45

## PROFILÉS ALU

DIMENSIONS  
Profilés 3 m, Unité de vente: 10x3 m

MATÉRIAU  
Aluminium

COULEURS



Anodisé naturel  
SURFACES EXPOSÉES

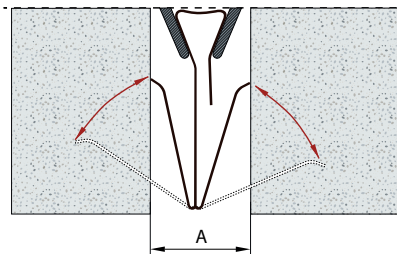


Thermolaquage RAL  
SUR DEMANDE

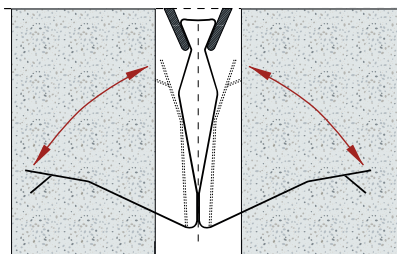
## CLIPS DE FIXATION ACIER

FIXATIONS INCLUSES  
4 clips en acier par profilé

**CLIP 15/35**  
Clips inox pour joints de 15 à 35mm de large. Profondeur minimale requise : 40 mm.



**CLIP 35/80**  
Clips inox pour joints de 35 à 80mm de large. Profondeur minimale requise : 60 mm.



## ACCESSOIRES

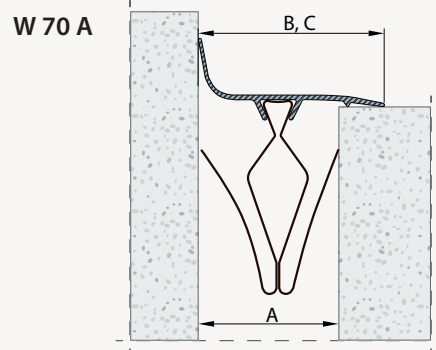
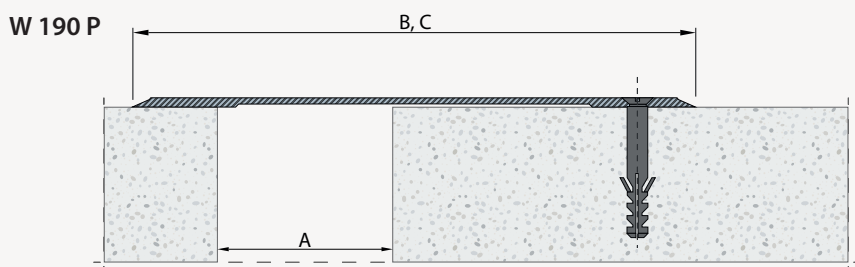
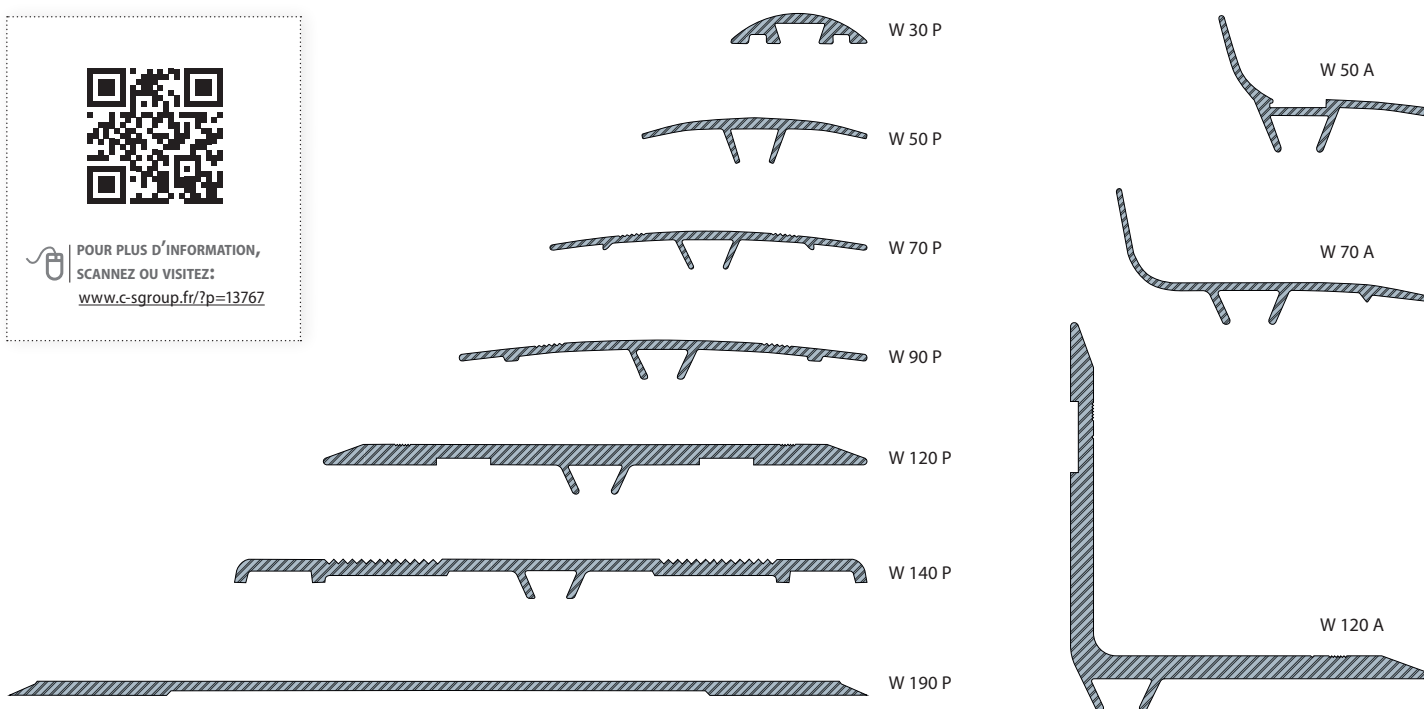
SYSTÈME COUPE-FEU  
JOINTOFEU®  
page 84

SYSTÈME ANTI-HUMIDITÉ  
page 86

BARRIÈRES PHONIQUES  
page 86



POUR PLUS D'INFORMATION,  
SCANNEZ OU VISITEZ:  
[www.c-sgroup.fr/?p=13767](http://www.c-sgroup.fr/?p=13767)



Modèle	Largeur du joint (mm)		Largeur totale du profil (mm)	Surface exposée (mm)	Aluminium	Mouvements admissibles (mm)
	A	B, C				
W 30 P	0 - 15,0	30,0	30,0	30,0		+ 5,0
W 50 P	15,0 - 35,0	50,0	50,0	50,0		+ 5,0
W 70 P	15,0 - 50,0	70,0	70,0	70,0		+ 5,0
W 90 P	15,0 - 70,0	90,0	90,0	90,0		+ 10,0
W 120 P	15,0 - 80,0	120,0	120,0	120,0		+ 10,0
W 140 P	15,0 - 80,0	140,0	140,0	140,0		+ 10,0
W 190 P	0,0 - 100,0	190,0	190,0	190,0		+ 10,0
W 50 A	17,0 - 30,0	50,0	40,0	40,0		+ 5,0
W 70 A	17,0 - 40,0	70,0	50,0	50,0		± 5,0
W 90 A	35,0 - 60,0	90,0	73,0	73,0		+ 10,0
W 120 A	15,0 - 40,0	70,0	60,0	60,0		+ 10,0

# Notre service Support Technique

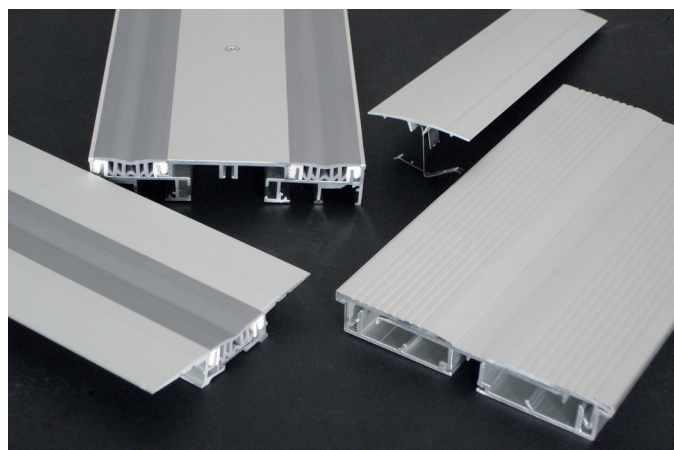
assistance technique | services | échantillons | certifications | spécifications

## POUR CHOISIR VOS PRODUITS, CONSULTEZ NOS EXPERTS

Vous n'êtes pas sûrs de pouvoir déterminer les couvre-joints adaptés à votre besoin?

Nos experts sauront vous aider pour choisir le produit qui répond le mieux à vos besoins et aux exigences posées par votre projet. Ils peuvent répondre à toutes vos questions concernant les couvre-joints de dilatation.

Consultez notre service Support Technique ou nos représentants locaux pour bénéficier d'une assistance personnalisée.



## SERVICE ÉCHANTILLONS

Des échantillons de tous nos couvre-joints de dilatation **CS Couvraneuf®** sont disponibles sur simple demande. Faites part de vos besoins en la matière à nos représentants locaux ou à notre service Support Technique.

## ETUDE PERSONNALISÉE

Nous sommes expert dans le traitement des joints de dilatation et nous aidons les architectes à résoudre des problèmes complexes liés aux contraintes de mouvement des bâtiments depuis plus de 60 ans. Nos produits standards ne vous conviennent pas tout à fait ? Nos experts peuvent concevoir des couvre-joints personnalisés répondant à vos besoins particuliers en matière de mouvements.

## AIDE À L'INSTALLATION

Des questions ou des doutes concernant l'installation de vos joints ? Nous fournissons des manuels détaillés, des guides et une assistance sur site, afin de vous aider à installer nos couvre-joints.

Contactez nos représentants locaux ou notre service Support Technique.



## TESTS ET CERTIFICATIONS

Notre service Support Technique peut vous fournir le résultat des tests passés par nos produits ainsi que leurs certifications.

## SUPPORT SPÉCIFICATIONS

Nous proposons également une assistance complète en ce qui concerne les spécifications des couvre-joints de votre projet. Nous pouvons vous aider avec les textes de spécifications, et ce, dans tous les formats numériques standards et les dessins en CAO, et proposons l'assistance personnelle de nos experts en joints.

N'hésitez pas à faire part de vos besoins à notre service Support Technique.





LES **SOLUTIONS** ARCHITECTURALES



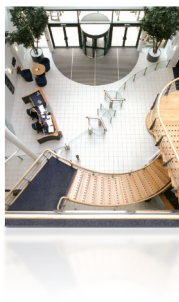
**CS** Acrovyn®

PROTECTIONS MURALES



**CS** Couvraneuf®

COUVRE-JOINTS DE DILATATION



**CS** Pedisystems®

TAPIS D'ACCUEIL



**CS** Airfoil®

PROTECTIONS SOLAIRES



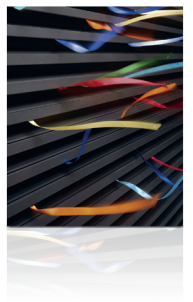
**CS** Dexpale®

SYSTÈME D'EXPOSITION POUR LUMINAIRES



**CS** Elimax®

PANNEAUX MONOBLOCS - CLOISONS DÉMONTABLES



**CS** Louvers®

GRILLES DE VENTILATION POUR FAÇADES TECHNIQUES



135, Rue Edouard Isambard | B.P. 66  
27120 PACY/EURE | FRANCE  
+33 2 32 67 00 00  
+33 2 32 67 14 12  
information@c-sgroup.com  
www.c-sgroup.fr



All rights reserved. © Copyright  
2016 Construction Specialties.  
© CS France | Avril 2018. V39. Ce document  
technique annule et remplace les précédents.