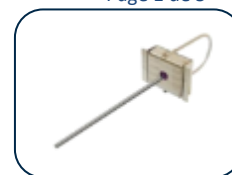
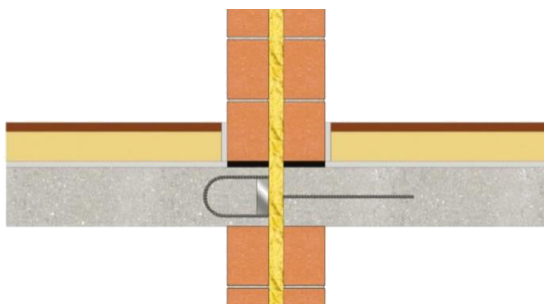


PLAKA dBREAK - RIBA SILENT**Ancrage de traction et de compression vissé avec isolation acoustique**

REF 12.02.03 - Version V01 – 18/08/2020

**Description**

RIBA SILENT est un ancrage acoustique assurant la transmission uniaxiale des forces de traction-compression sans transmission des ondes sonores (vibrations) (testé au Fraunhofer – Institut IBP).

Il s'applique là où un ancrage acoustique est nécessaire entre deux structures en béton.

L'ancrage a un index d'affaiblissement acoustique aux bruits d'impact $\Delta L^*_{n,w} = 33\text{dB}$

Le système est composé d'un boîtier métallique (inox) équipé d'un étrier en acier inoxydable et rempli d'un matériau isolant acoustique. Ce boîtier est cloué sur le coffrage de première phase. Après bétonnage et décoffrage, une barre d'ancrage en acier inoxydable est vissée dans l'ouverture du boîtier prévue à cet effet. De cette façon l'ancrage en acier est désolidarisé au niveau acoustique.

La longueur et la forme de la barre d'ancrage peuvent être modifiées en fonction de l'application.

Domaines d'application

Fixation phono-isolante de parties de bâtiment telles que par exemple :

- parapets,
- doubles parois,
- stabilisation de balcons et de coursives autoportants, etc.

Matériaux

Eléments	Composition
Armature	<i>standard</i> Acier nervuré de qualité inox 1.4301 (Groupe III selon cahier technique SIA 2029)
	<i>sur demande</i> Acier nervuré de qualité inox 1.4462 (Groupe IV selon cahier technique SIA 2029)
Isolant acoustique	PUR

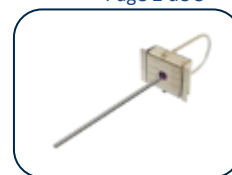
©Protégé par le droit d'auteur

Cette fiche, élaborée avec le plus grand soin, annule et remplace toutes les versions précédentes. Les informations techniques sur la conception, les modèles, les illustrations, les valeurs de calcul et les spécifications sont communiquées à titre indicatif et sans engagement. Nous n'assumons aucune responsabilité en cas d'application erronée ou non adaptée. Nous nous réservons le droit de modifier le contenu de cette fiche sans avis préalable.

PLAKA dBREAK - RIBA SILENT

Ancrage de traction et de compression vissé avec isolation acoustique

REF 12.02.03 - Version V01 – 18/08/2020



Dimensionnement – vérification de la sécurité structurelle

Sollicitation en traction

$$N_d \leq N_{Rd,t}$$

où :

N_d = Valeur de calcul de l'effort normal selon la norme SIA 260 et 261

$N_{Rd,t}$ = Valeur de calcul de la résistance à la traction

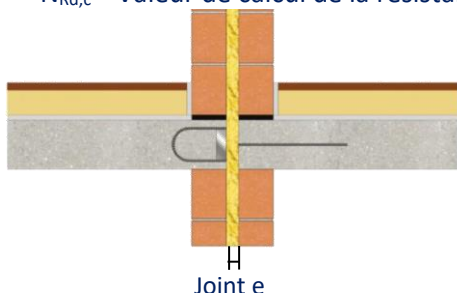
Sollicitation en compression

$$N_d \leq N_{Rd,c}$$

où :

N_d = Valeur de calcul de l'effort normal selon la norme SIA 260 et 261

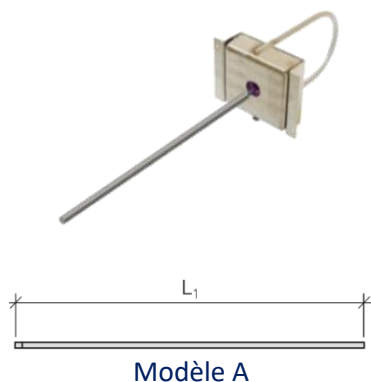
$N_{Rd,c}$ = Valeur de calcul de la résistance à la compression (y compris la charge de flambement)



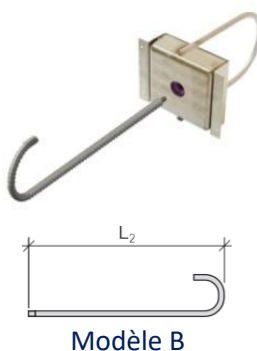
Joint « e » = longueur libre de la barre, déterminante dans le cas de charge de compression

Pour l'isolation dans le joint, nous conseillons l'utilisation de laine minérale de max 100 kg/m³

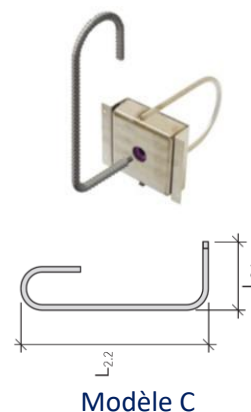
Modèles



Modèle A



Modèle B



Modèle C

Pour d'autres modèles, veuillez nous consulter.

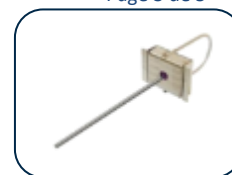
©Protégé par le droit d'auteur

Cette fiche, élaborée avec le plus grand soin, annule et remplace toutes les versions précédentes. Les informations techniques sur la conception, les modèles, les illustrations, les valeurs de calcul et les spécifications sont communiquées à titre indicatif et sans engagement. Nous n'assumons aucune responsabilité en cas d'application erronée ou non adaptée. Nous nous réservons le droit de modifier le contenu de cette fiche sans avis préalable.

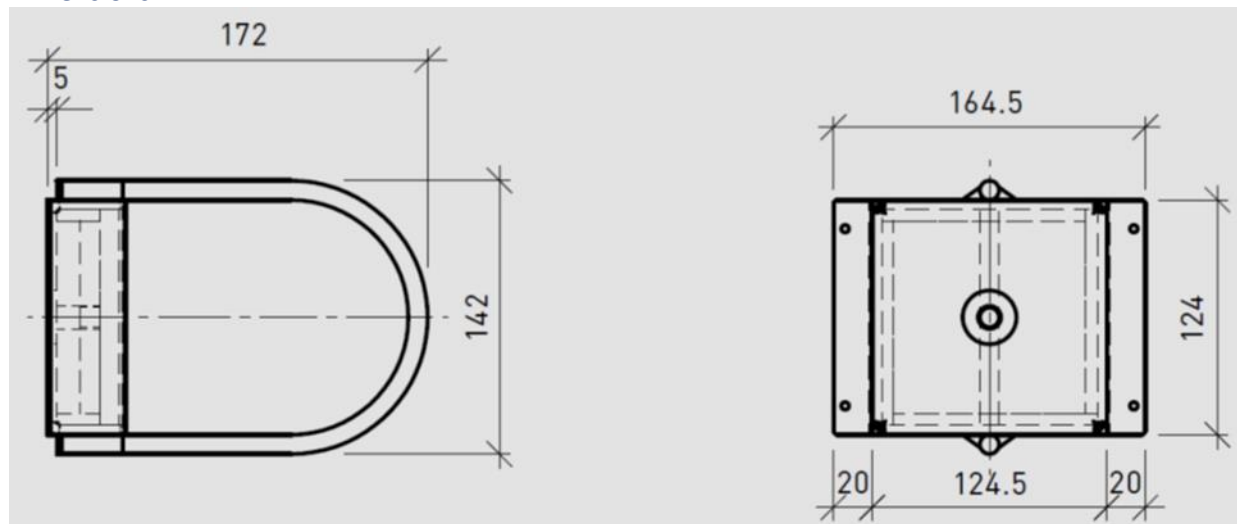
PLAKA dBREAK - RIBA SILENT

Ancrage de traction et de compression vissé avec isolation acoustique

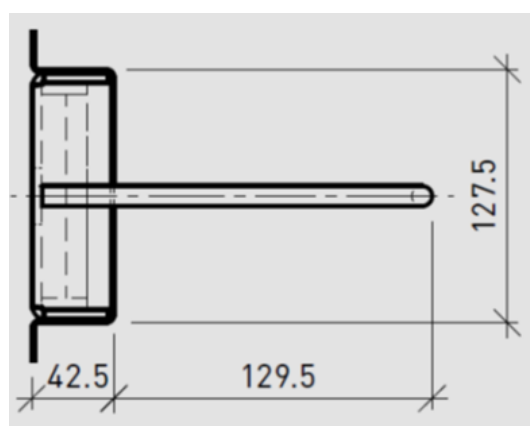
REF 12.02.03 - Version V01 – 18/08/2020



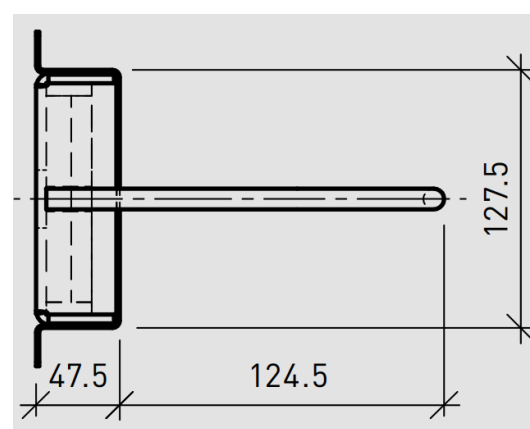
Dimensions



TYPE - 915				
	Modèle A	Modèle B	Modèle C	
Ø(mm)	L ₁ * (mm)	L ₂ * (mm)	L _{2,1} * (mm)	L _{2,2} * (mm)
10	500	400	130	295
12	600	480	144	366
14	700	560	158	436
16	800	640	182	499



TYPE - 917				
	Modèle A	Modèle B	Modèle C	
Ø(mm)	L ₁ * (mm)	L ₂ * (mm)	L _{2,1} * (mm)	L _{2,2} * (mm)
16	800	640	182	499
20	1000	800	210	640



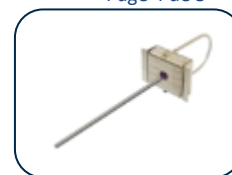
* Exécution sur mesure possible

©Protégé par le droit d'auteur

Cette fiche, élaborée avec le plus grand soin, annule et remplace toutes les versions précédentes. Les informations techniques sur la conception, les modèles, les illustrations, les valeurs de calcul et les spécifications sont communiquées à titre indicatif et sans engagement. Nous n'assumons aucune responsabilité en cas d'application erronée ou non adaptée. Nous nous réservons le droit de modifier le contenu de cette fiche sans avis préalable.

PLAKA dBREAK - RIBA SILENT
Ancrage de traction et de compression vissé avec isolation acoustique

REF 12.02.03 - Version V01 – 18/08/2020


Résistance

RIBA SILENT 915							
Type	Armatures ∅ (mm)	Largeur de joint max (mm)	Effort de traction F _{Rd} (kN)	Effort de compression		Déf. en tension max. (mm)	Déf. en compr. max. (mm)
				F _{Rd} (kN)			
				éléments stabilisés transversalement			
		OUI	NON				
915-10	10	40	23,1	23,2	23,2	2,0	1,0
915-12	12	80	23,1	25,0	25,0	2,0	1,0
915-12	12	120	23,1	25,0	22,5	2,0	1,0
915-14	14	160	23,1	25,0	25,0	2,0	1,0
915-16	16	200	23,1	25,0	25,0	2,0	1,0

RIBA SILENT 917							
Type	Armatures ∅ (mm)	Largeur de joint max (mm)	Effort de traction F _{Rd} (kN)	Effort de compression		Déf. en tension max. (mm)	Déf. en compr. max. (mm)
				F _{Rd} (kN)			
				éléments stabilisés transversalement			
		OUI	NON				
917-16	16	40	62,8	62,8	62,8	2,5	1,5
917-16	16	80	62,8	62,8	62,8	2,5	1,5
917-16	16	120	62,8	62,8	57,9	2,5	1,5
917-20	20	160	62,8	62,8	62,8	2,5	1,5
917-20	20	200	62,8	62,8	62,4	2,5	1,5

Mise en œuvre

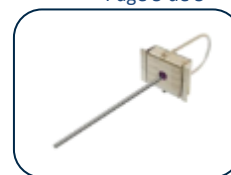
Le boîtier est cloué sur le coffrage de première phase.

Après bétonnage et décoffrage, une barre d'ancrage est vissée dans l'ouverture du boîtier prévue à cet effet. De cette façon, l'ancrage en acier est désolidarisé au niveau acoustique.

PLAKA dBREAK - RIBA SILENT

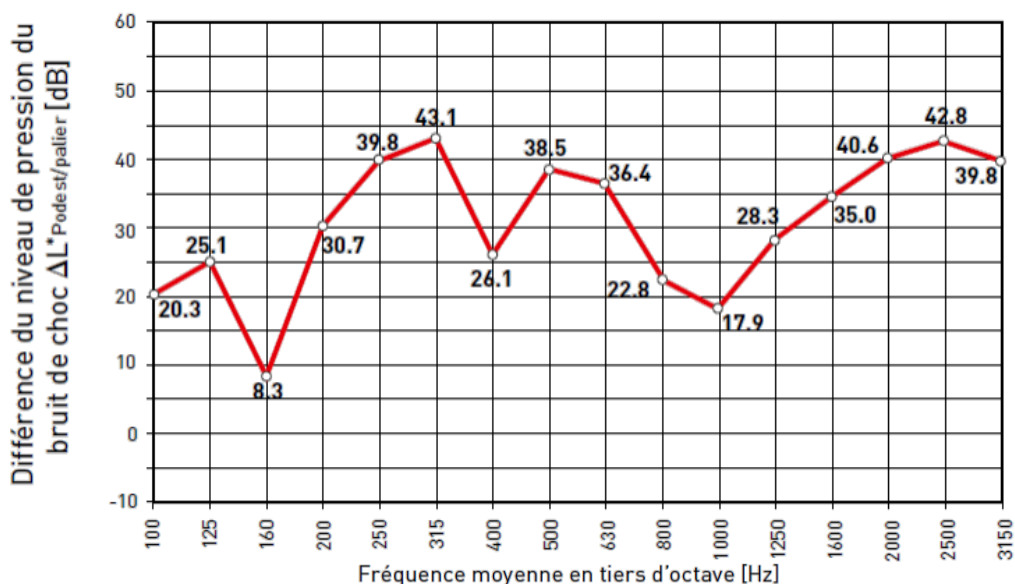
Ancrage de traction et de compression vissé avec isolation acoustique

REF 12.02.03 - Version V01 – 18/08/2020

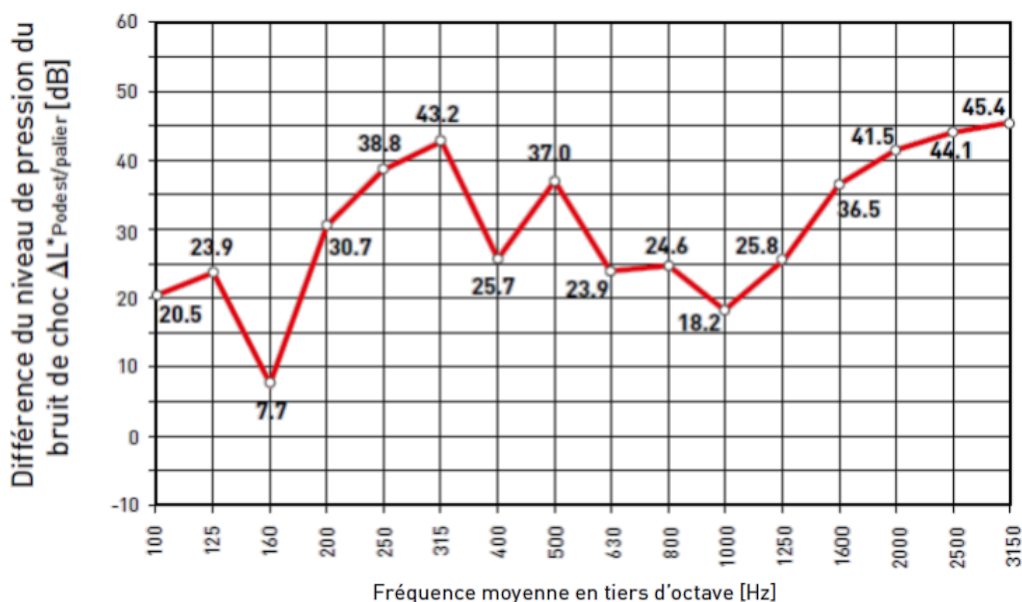


Performance acoustique

RIBA SILENT 915



RIBA SILENT 917



Pour les deux types RIBA SILENT 915 et 917, l'indice d'affaiblissement acoustique pondéré est **$\Delta L_w = 33$ dB**

©Protégé par le droit d'auteur

Cette fiche, élaborée avec le plus grand soin, annule et remplace toutes les versions précédentes. Les informations techniques sur la conception, les modèles, les illustrations, les valeurs de calcul et les spécifications sont communiquées à titre indicatif et sans engagement. Nous n'assumons aucune responsabilité en cas d'application erronée ou non adaptée. Nous nous réservons le droit de modifier le contenu de cette fiche sans avis préalable.